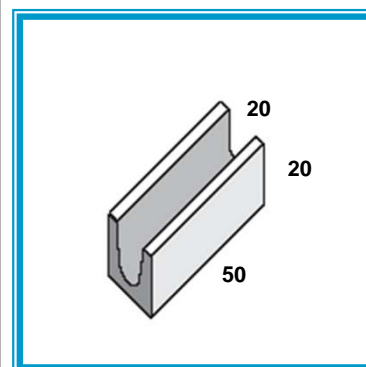


## Lecablocco Tagliafuoco Architrave 20x20x50 Facciavista per interni

Elemento speciale facciavista per interni

### Applicazioni

- Realizzazione di architravi mascherati in murature facciavista
- Irrigidimento per cordolature in murature sp. 20 cm



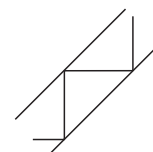
### Caratteristiche del blocco

Dimensioni modulari ( S x H x L )	cm	20 x 20 x 50
Dimensioni nominali ( S x H x L )	cm	19,7 x 19 x 49,2
Tolleranze dimensionali (su L e S; su H)	mm	+1, -3 ; ± 2
Percentuale di foratura $\phi$ (in volume)	%	-
Densità del calcestruzzo (a secco)	kg/m <sup>3</sup>	1600
Peso medio del blocco al naturale	kg	19,0
Resistenza a compressione media normalizzata $f_{bm}$	N/mm <sup>2</sup>	-
Blocchi al ml	n°	2

### Accessori:



Malta pronta per Lecablocco  
Tagliafuoco (tipo M5)



Traliccio Murfor



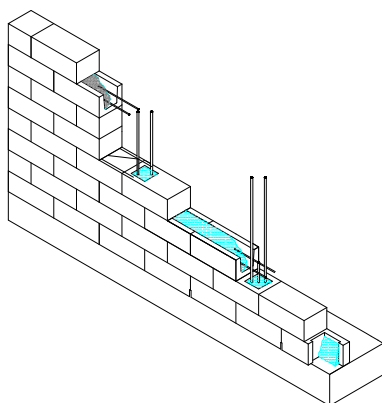
Leca C15 1400 / Calcestruzzo  
Pratico per irrigidimenti verticali  
ed orizzontali

Elemento speciale per irrigidimenti

## Architrave 20x20x50

Caratteristiche dei fori e indicazione dei consumi

Elemento Architrave		A 20
Sezione media del foro	cm x cm	12 x 13
Consumo di cls di riempimento	m <sup>3</sup> /ml	0,016
Elemento Pilastro		B 20
Sezione media del foro	cm x cm	13 x 18
Consumo di cls di riempimento	m <sup>3</sup> /ml	0,024



### Caratteristiche

Resistenza al passaggio del vapore $\mu$	-	7,5
Calore specifico	J/kgK	1000
Permeabilità al vapore acqueo $\delta_a$ (in campo asciutto)	kg/smPa	25x10 <sup>-12</sup>

### Note

Questa Scheda tecnica è stata redatta secondo la norma UNI EN 771-3. I dati contenuti in questa scheda derivano dalla nostra esperienza e sono da riferirsi alla data indicata. La LecaSISTEMI S.p.A. si riserva di modificare in qualsiasi momento, senza preavviso, le caratteristiche della propria produzione. Spetta al cliente accertarsi, al momento della richiesta, della validità dei dati riportati. La presente Scheda Tecnica non costituisce specifica.