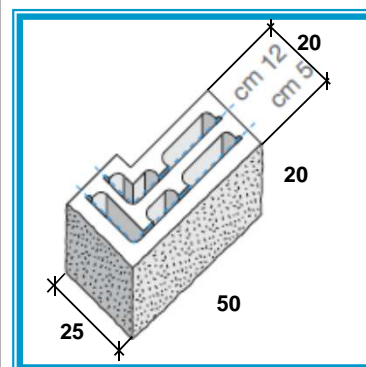


## Blocco Architettonico Facciavista Splittato Angolo BSA5/12/20

Blocco speciale per angoli

### Applicazioni

- Componente facciavista in aderenza di murature doppie e ventilate.
- Rivestimento di pareti/strutture esistenti.
- Elemento per creazione di arredo urbano.
- Creazione o rivestimento di pilastri a misura variabile.



### Caratteristiche del blocco

Dimensioni modulari ( S x H x L )	cm	20 (25) x 20 x 50
Dimensioni nominali ( S x H x L )	cm	19,7 (24,7) x 19 x 49,2
Tolleranze dimensionali (su L e S; su H)	mm	+1, -3 ; ± 2
Densità del calcestruzzo (a secco)	kg/m <sup>3</sup>	2000
Peso medio del blocco al naturale	kg	29
Resistenza al passaggio del vapore $\mu$	-	7,5
Permeabilità al vapore acqueo $\delta_a$ (in campo asciutto)	kg/smPa	$25 \times 10^{-12}$
Calore specifico	J/kgK	1000
Assorbimento d'acqua per capillarità $c_{w,s}$	g/m <sup>2</sup> s	1,5
Blocchi al ml	n°	5

### Note

Questa Scheda tecnica è stata redatta secondo la norma UNI EN 771-3. I dati contenuti in questa scheda derivano dalla nostra esperienza e sono da riferirsi alla data indicata. La LecaSISTEMI S.p.A. si riserva di modificare in qualsiasi momento, senza preavviso, le caratteristiche della propria produzione. Spetta al cliente accertarsi, al momento della richiesta, della validità dei dati riportati. La presente Scheda Tecnica non costituisce specifica.