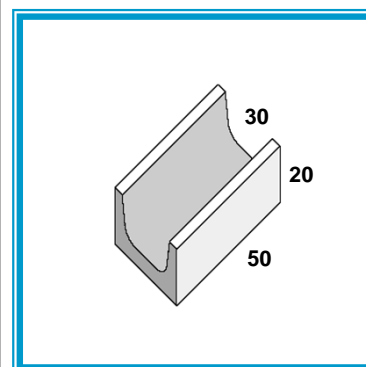


Lecablocco Tagliafuoco Architrave 30x20x50 Facciavista per interni

Elemento speciale facciavista per interni

Applicazioni

- Realizzazione di architravi mascherati in murature facciavista
- Irrigidimento per cordolature in murature sp. 30 cm



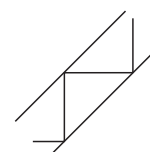
Caratteristiche del blocco

Dimensioni modulari (S x H x L)	cm	30 x 20 x 50
Dimensioni nominali (S x H x L)	cm	29,7 x 19 x 49,2
Tolleranze dimensionali (su L e S; su H)	mm	+1, -3 ; ± 2
Percentuale di foratura ϕ (in volume)	%	-
Densità del calcestruzzo (a secco)	kg/m ³	1600
Peso medio del blocco al naturale	kg	25,0
Resistenza a compressione media normalizzata f_{bm}	N/mm ²	-
Blocchi al ml	n°	2

Accessori:



Malta pronta per Lecablocco
Tagliafuoco (tipo M5)



Traliccio Murfor



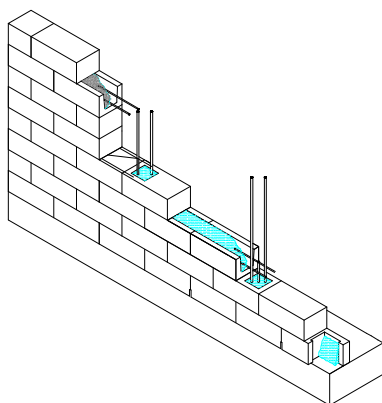
Leca C15 1400 / Calcestruzzo
Pratico per irrigidimenti verticali
ed orizzontali

Elemento speciale per irrigidimenti

Architrave 30x20x50

Caratteristiche dei fori e indicazione dei consumi

Elemento Architrave		A 30
Sezione media del foro	cm x cm	18 x 13
Consumo di cls di riempimento	m ³ /ml	0,024
Elemento Pilastro		B 30
Sezione media del foro	cm x cm	23 x 19
Consumo di cls di riempimento	m ³ /ml	0,044



Caratteristiche

Resistenza al passaggio del vapore μ	-	7,5
Calore specifico	J/kgK	1000
Permeabilità al vapore acqueo δ_a (in campo asciutto)	kg/smPa	25x10 ⁻¹²

Note

Questa Scheda tecnica è stata redatta secondo la norma UNI EN 771-3. I dati contenuti in questa scheda derivano dalla nostra esperienza e sono da riferirsi alla data indicata. La LecaSISTEMI S.p.A. si riserva di modificare in qualsiasi momento, senza preavviso, le caratteristiche della propria produzione. Spetta al cliente accertarsi, al momento della richiesta, della validità dei dati riportati. La presente Scheda Tecnica non costituisce specifica.