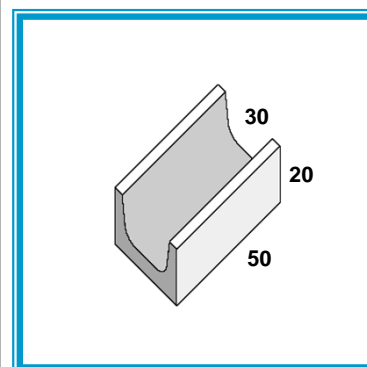


Lecablocco Architettonico Architrave 30x20x50 Facciavista

Elemento speciale facciavista per esterni



Applicazioni

- Realizzazione di architravi mascherati in murature facciavista
- Irrigidimento per cordolature in murature sp. 30 cm

Caratteristiche del blocco

Dimensioni modulari (S x H x L)	cm	30 x 20 x 50
Dimensioni nominali (S x H x L)	cm	29,7 x 19 x 49,2
Tolleranze dimensionali (su L e S; su H)	mm	+1, -3 ; ± 2
Percentuale di foratura φ (in volume)	%	-
Densità del calcestruzzo (a secco)	kg/m ³	1600
Peso medio del blocco al naturale	kg	25,0
Resistenza a compressione media normalizzata f_{bm}	N/mm ²	-
Assorbimento d'acqua per capillarità $c_{w,s}$	g/m ² s	1,5
Blocchi al ml	n°	2

COLORI SERIE LECACOLOR

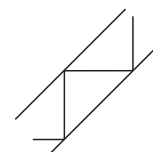
Stabilimento PR	Stabilimento CB	
Grigio Perla cod. 010	Grigio cod. 010S	Bianco cod. 080S
Grigio Londra cod. 020	Antracite cod. 021S	Sabbia cod. 091S
Rosso Laguna cod. 030	Rosso cod. 031S	Arancio cod. 095S
Rosa Antico cod. 040	Rosa cod. 040S	Tufo cod. 096S
Terra d'Africa cod. 050	Mattone cod. 051S	
Giallo Veneziano cod. 060	Giallo cod. 060S	

Le tabelle colori possono essere visualizzate sul sito: www.lecasistemi.it

Accessori:



Malta pronta colorata
Facciavista (tipo M5)



Traliccio Murfor



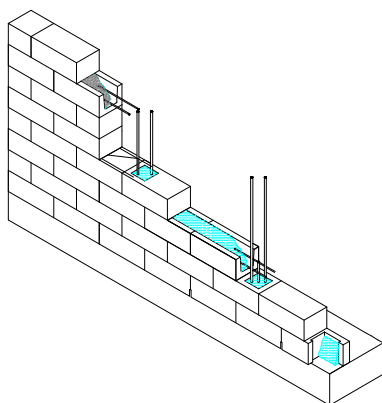
Leca C15 1400 / Calcestruzzo
Pratico per irrigidimenti verticali
ed orizzontali

Elemento speciale per irrigidimenti

Architrave 30x20x50

Caratteristiche dei fori e indicazione dei consumi

Elemento Architrave		A 30
Sezione media del foro	cm x cm	18 x 13
Consumo di cls di riempimento	m ³ /ml	0,024
Elemento Pilastro		B 30
Sezione media del foro	cm x cm	23 x 19
Consumo di cls di riempimento	m ³ /ml	0,044



Caratteristiche

Resistenza al passaggio del vapore μ	-	7,5
Calore specifico	J/kgK	1000
Permeabilità al vapore acqueo δ_a (in campo asciutto)	kg/smPa	25x10 ⁻¹²

Note

Questa Scheda tecnica è stata redatta secondo la norma UNI EN 771-3. I dati contenuti in questa scheda derivano dalla nostra esperienza e sono da riferirsi alla data indicata. La LecaSISTEMI S.p.A. si riserva di modificare in qualsiasi momento, senza preavviso, le caratteristiche della propria produzione. Spetta al cliente accertarsi, al momento della richiesta, della validità dei dati riportati. La presente Scheda Tecnica non costituisce specifica.