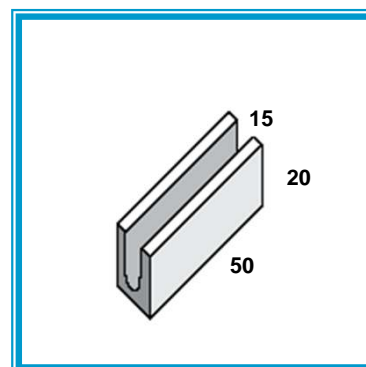


Lecablocco Architettonico Architrave 15x20x50 Facciavista

Elemento speciale facciavista per esterni



Applicazioni

- Realizzazione di architravi mascherati in murature facciavista
- Irrigidimento per cordolature in murature sp. 15 cm

Caratteristiche del blocco

Dimensioni modulari (S x H x L)	cm	15 x 20 x 50
Dimensioni nominali (S x H x L)	cm	14,7 x 19 x 49,2
Tolleranze dimensionali (su L e S; su H)	mm	+1, -3 ; ± 2
Percentuale di foratura ϕ (in volume)	%	-
Densità del calcestruzzo (a secco)	kg/m ³	1600
Peso medio del blocco al naturale	kg	15,0
Resistenza a compressione media normalizzata f_{bm}	N/mm ²	-
Assorbimento d'acqua per capillarità $c_{w,s}$	g/m ² s	1,5
Blocchi al ml	n°	2

COLORI SERIE LECACOLOR

Stabilimento CB

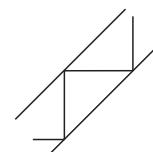
Grigio cod. 010S	Bianco cod. 080S
Antracite cod. 021S	Sabbia cod. 091S
Rosso cod. 031S	Arancio cod. 095S
Rosa cod. 040S	Tufo cod. 096S
Mattoni cod. 051S	
Giallo cod. 060S	

Le tabelle colori possono essere visualizzate sul sito: www.lecasistemi.it

Accessori:



Malta pronta colorata
Facciavista (tipo M5)



Traliccio Murfor



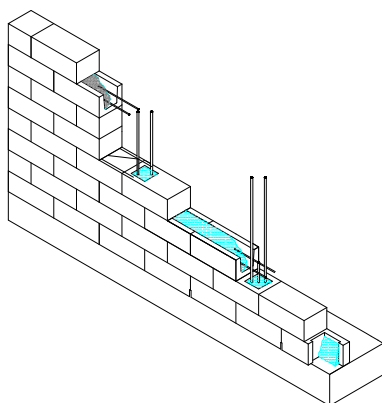
Leca C15 1400 / Calcestruzzo
Pratico per irrigidimenti verticali
ed orizzontali

Elemento speciale per irrigidimenti

Architrave 15x20x50

Caratteristiche dei fori e indicazione dei consumi

Elemento Architrave		A 15
Sezione media del foro	cm x cm	8 x 13
Consumo di cls di riempimento	m ³ /ml	0,012
Elemento Pilastro		B 15
Sezione media del foro	cm x cm	20 x 9
Consumo di cls di riempimento	m ³ /ml	0,018



Caratteristiche

Resistenza al passaggio del vapore μ	-	7,5
Calore specifico	J/kgK	1000
Permeabilità al vapore acqueo δ_a (in campo asciutto)	kg/smPa	25x10 ⁻¹²

Note

Questa Scheda tecnica è stata redatta secondo la norma UNI EN 771-3. I dati contenuti in questa scheda derivano dalla nostra esperienza e sono da riferirsi alla data indicata. La LecaSISTEMI S.p.A. si riserva di modificare in qualsiasi momento, senza preavviso, le caratteristiche della propria produzione. Spetta al cliente accertarsi, al momento della richiesta, della validità dei dati riportati. La presente Scheda Tecnica non costituisce specifica.