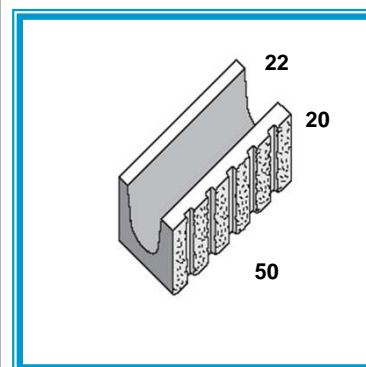


Blocco Architettonico Architrave AR22x20x50 Facciavista Rigato

Elemento speciale facciavista per esterni

Applicazioni

- Realizzazione di architravi mascherati in murature facciavista
- Irrigidimento per cordolature in murature sp. 22 cm



Caratteristiche del blocco

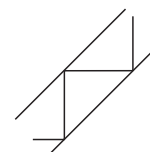
Serie: Graniti / Carrara

Dimensioni modulari (S x H x L)	cm	22 x 20 x 50
Dimensioni nominali (S x H x L)	cm	22,2 x 19 x 49,2
Tolleranze dimensionali (su L e S; su H)	mm	+1, -3 ; ± 2
Percentuale di foratura ϕ (in volume)	%	-
Densità del calcestruzzo (a secco)	kg/m ³	2000
Peso medio del blocco al naturale	kg	30
Resistenza a compressione media normalizzata f_{bm}	N/mm ²	-
Assorbimento d'acqua per capillarità $c_{w,s}$	g/m ² s	1,5
Blocchi al ml	n°	2

Accessori:



Malta pronta colorata
Facciavista (tipo M5)



Traliccio Murfor



Leca CIs 1400 / Calcestruzzo
Pratico per irrigidimenti verticali
ed orizzontali

COLORI SERIE GRANITI	COLORI SERIE CARRARA
Grigio Perla cod. 110L	Bianco Cristallo cod. 200
Grigio Londra cod. 120L	Beige Lugano cod. 205
Rosso Laguna cod. 130L	Giallo Sahara cod. 225
Rosa Antico cod. 150L	Rosa Salmone cod. 230
Terra d'Africa cod. 140L	Rosa Ligure cod. 240
Giallo Veneziano cod. 155L	Verde Oceano* cod. 250
	Blu Palinuro* cod. 260
	* SERIE CARRARA SPECIALI prodotti solo su richiesta.

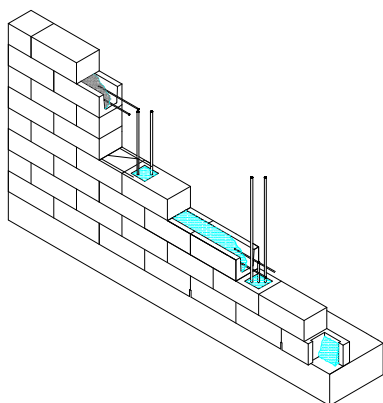
Le tabelle colori possono essere visualizzate sul sito: www.lecasistemi.it

Elemento speciale per irrigidimenti

Architrave AR22x20x50

Caratteristiche dei fori e indicazione dei consumi

Elemento Architrave		AR 22
Sezione media del foro	cm x cm	11 x 13
Consumo di cls di riempimento	m ³ /ml	0,016
Elemento Pilastro		BR 22
Sezione media del foro	cm x cm	14 x 18
Consumo di cls di riempimento	m ³ /ml	0,025



Caratteristiche

Resistenza termica R della parete posata con malta tradizionale	m ² K/W	-
Conducibilità termica equivalente λ_{eq} della parete posata con malta tradizionale	W/mK	-
Trasmittanza termica U della parete a posata con malta tradizionale	W/m ² K	-
Potere fonoisolante R_w (indice di valutazione a 500 Hz)	dB	-
Resistenza al fuoco EI secondo DM 16/02/2007	min	-
Resistenza al passaggio del vapore μ	-	7,5
Permeabilità al vapore acqueo δ_a (in campo asciutto)	kg/smPa	25x10 ⁻¹²
Calore specifico	J/kgK	1000
Massa superficiale M_S della parete (esclusi intonaci)	kg/m ²	-

Note

Questa Scheda tecnica è stata redatta secondo la norma UNI EN 771-3. I dati contenuti in questa scheda derivano dalla nostra esperienza e sono da riferirsi alla data indicata. La LecaSISTEMI S.p.A. si riserva di modificare in qualsiasi momento, senza preavviso, le caratteristiche della propria produzione. Spetta al cliente accertarsi, al momento della richiesta, della validità dei dati riportati. La presente Scheda Tecnica non costituisce specifica.