

Blocco Architettonico Facciavista Rigato Angolo BRA7/12/22

Blocco speciale per angoli

Applicazioni

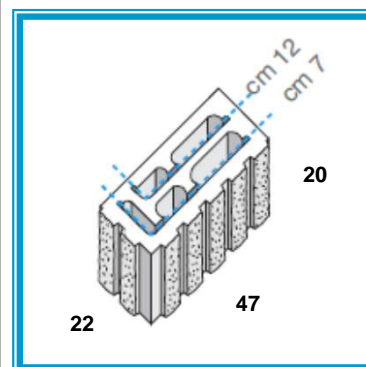
- Componente facciavista in aderenza di murature doppie e ventilate.
- Rivestimento di pareti/strutture esistenti.
- Elemento per creazione di arredo urbano.
- Creazione o rivestimento di pilastri a misura variabile.

Caratteristiche del blocco

Dimensioni modulari (S x H x L)	cm	22 x 20 x 47
Dimensioni nominali (S x H x L)	cm	22 x 20 x 47,2
Tolleranze dimensionali (su L e S; su H)	mm	+1, -3 ; ± 2
Densità del calcestruzzo (a secco)	kg/m ³	2000
Peso medio del blocco al naturale	kg	30
Resistenza al passaggio del vapore μ	-	7,5
Permeabilità al vapore acqueo δ_a (in campo asciutto)	kg/smPa	25×10^{-12}
Calore specifico	J/kgK	1000
Assorbimento d'acqua per capillarità $c_{w,s}$	g/m ² s	1,5
Blocchi al ml	n°	5

COLORI SERIE GRANITI	COLORI SERIE CARRARA
Grigio Perla cod. 110L	Bianco Cristallo cod. 200
Grigio Londra cod. 120L	Beige Lugano cod. 205
Rosso Laguna cod. 130L	Giallo Sahara cod. 225
Rosa Antico cod. 150L	Rosa Salmone cod. 230
Terra d'Africa cod. 140L	Rosa Ligure cod. 240
Giallo Veneziano cod. 155L	Verde Oceano* cod. 250
	Blu Palinuro* cod. 260
	* SERIE CARRARA SPECIALI prodotti solo su richiesta.

Le tabelle colori possono essere visualizzate sul sito: www.lecasistemi.it



Note

Questa Scheda tecnica è stata redatta secondo la norma UNI EN 771-3. I dati contenuti in questa scheda derivano dalla nostra esperienza e sono da riferirsi alla data indicata. La LecaSISTEMI S.p.A. si riserva di modificare in qualsiasi momento, senza preavviso, le caratteristiche della propria produzione. Spetta al cliente accertarsi, al momento della richiesta, della validità dei dati riportati. La presente Scheda Tecnica non costituisce specifica.