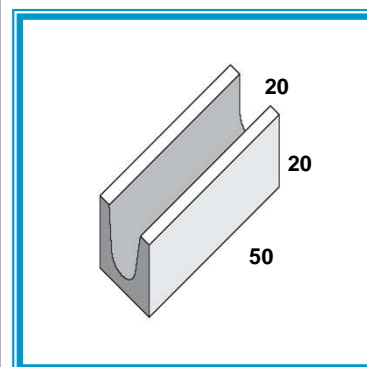


## Blocco Architettonico Architrave 20x20x50 Facciavista

Elemento speciale facciavista per esterni



### Applicazioni

- Realizzazione di architravi mascherati in murature facciavista
- Irrigidimento per cordolature in murature sp. 20 cm

### Caratteristiche del blocco

Serie: Graniti / Carrara

Caratteristica	Unità	Valore
Dimensioni modulari ( S x H x L )	cm	20 x 20 x 50
Dimensioni nominali ( S x H x L )	cm	19,7 x 19 x 49,2
Tolleranze dimensionali (su L e S; su H)	mm	+1, -3 ; ± 2
Percentuale di foratura $\phi$ (in volume)	%	-
Densità del calcestruzzo (a secco)	kg/m <sup>3</sup>	1900 / 2000
Peso medio del blocco al naturale	kg	27 / 28
Resistenza a compressione media normalizzata $f_{bm}$	N/mm <sup>2</sup>	-
Assorbimento d'acqua per capillarità $c_{w,s}$	g/m <sup>2</sup> s	1,5
Blocchi al ml	n°	2

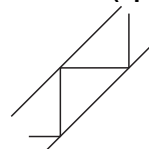
COLORI SERIE GRANITI	COLORI SERIE CARRARA
Grigio Perla cod. 110L	Bianco Cristallo cod. 200
Grigio Londra cod. 120L	Beige Lugano cod. 205
Rosso Laguna cod. 130L	Giallo Sahara cod. 225
Rosa Antico cod. 150L	Rosa Salmone cod. 230
Terra d'Africa cod. 140L	Rosa Ligure cod. 240
Giallo Veneziano cod. 155L	Verde Oceano* cod. 250
Tufo Ecopolis cod. 097S	Blu Palinuro* cod. 260
Bianco Super cod. 098S	* SERIE CARRARA SPECIALI prodotti solo su richiesta.

Le tabelle colori possono essere visualizzate sul sito: [www.lecasistemi.it](http://www.lecasistemi.it)

### Accessori:



Malta pronta colorata  
Facciavista (tipo M5)



Traliccio Murfor



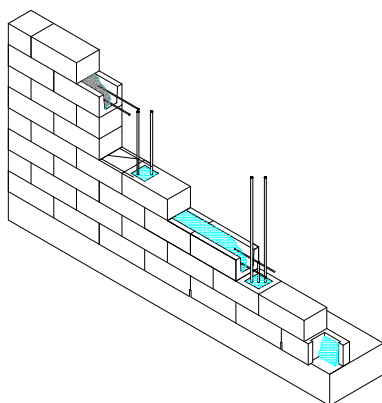
Leca CIs 1400 / Calcestruzzo  
Pratico per irrigidimenti verticali  
ed orizzontali

Elemento speciale per irrigidimenti

## Architrave 20x20x50

Caratteristiche dei fori e indicazione dei consumi

Elemento Architrave		A 20
Sezione media del foro	cm x cm	12 x 13
Consumo di cls di riempimento	m <sup>3</sup> /ml	0,016
Elemento Pilastro		B 20
Sezione media del foro	cm x cm	13 x 18
Consumo di cls di riempimento	m <sup>3</sup> /ml	0,024



### Caratteristiche

Resistenza al passaggio del vapore $\mu$	-	7,5
Permeabilità al vapore acqueo $\delta_a$ (in campo asciutto)	kg/smPa	$25 \times 10^{-12}$
Calore specifico	J/kgK	1000

### Note

Questa Scheda tecnica è stata redatta secondo la norma UNI EN 771-3. I dati contenuti in questa scheda derivano dalla nostra esperienza e sono da riferirsi alla data indicata. La LecaSISTEMI S.p.A. si riserva di modificare in qualsiasi momento, senza preavviso, le caratteristiche della propria produzione. Spetta al cliente accertarsi, al momento della richiesta, della validità dei dati riportati. La presente Scheda Tecnica non costituisce specifica.